

# BARREAUDAGE DIABOLO PLUS MRT®

**NOUVEAU!**



## CARACTÉRISTIQUES

### LISSE HAUTE ET BASSE

40 x 40 x 1,5 mm.

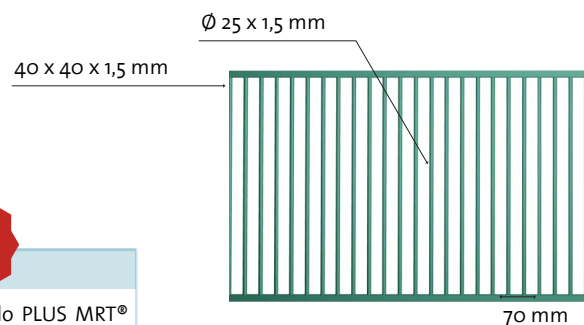
### BARREAUX VERTICAUX

Ø 25 x 1,5 mm.

Vide entre barreaux: 70 mm

### LONGUEUR GRILLE

2.475 mm.



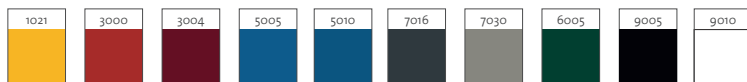
**POINT FORT**

Le barreaudage Diabolo PLUS MRT® fabriqué selon la norme EN 1176-1, est idéal pour les terrains de jeux.

## ESTHÉTIQUE

### PLASTIFIÉ

10 couleurs RAL standard:



- ♦ Plus de 200 couleurs RAL possibles

### L'OXIDON

Une texture métallisée:



### GALVANISÉ À CHAUD

Une meilleure durabilité:



### 10 ANS DE GARANTIE

- ♦ Tôle d'acier galvanisé selon la norme EN 10142. Epaisseur du zinc: 140 gr/m<sup>2</sup> minimum (les deux faces)
- ♦ Plastifié par application électrostatique par un processus de phosphatation microcristalline. Epaisseur du polyester: 80 microns minimum.



## ↑ DIMENSIONS STANDARDS

Grille		Poteau		Poteau (à sceller)	Poteau (sur platine soudée)
Hauteur (m)	Longueur (mm)	Rond (mm)	Carré (mm)	Hauteur (m)	Hauteur (m)
0,60	2.475	Ø 60 x 2	60 x 60 x 1,5	0,90	0,67
0,70				1,00	0,77
0,80				1,10	0,87
0,90				1,20	0,97
1,00				1,30	1,07
1,10				1,40	1,17
1,20				1,50	1,27
1,30				1,65	1,37
1,40				1,75	1,47
1,50				1,90	1,57

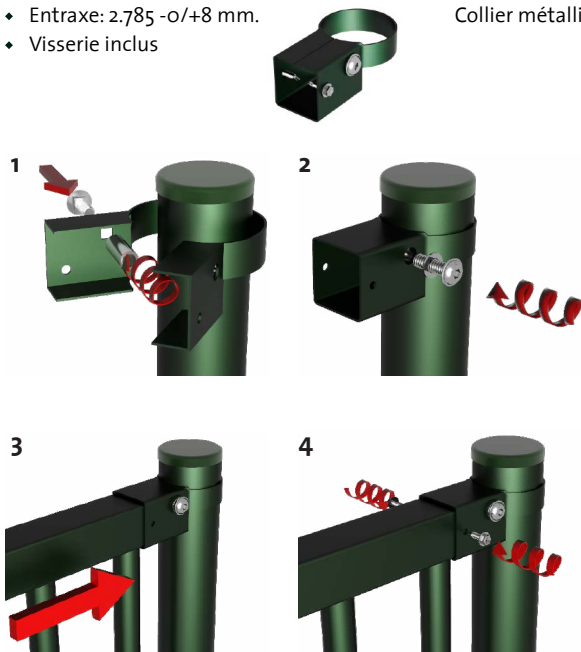
Autres dimensions sur demande.

## INSTALLATION

### POTEAU ROND

- ♦ Tous les angles possibles
- ♦ Entraxe: 2.785 -0/+8 mm.
- ♦ Visserie inclus

ACCESSOIRES:  
Collier métallique

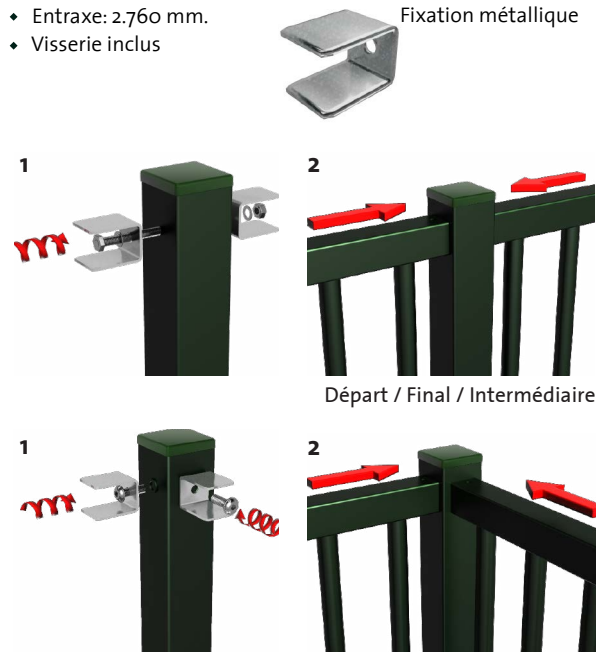


Toutes les positions

### POTEAU CARRÉ

- ♦ Fixation invisible
- ♦ Entraxe: 2.760 mm.
- ♦ Visserie inclus

ACCESSOIRES:  
Fixation métallique



Angle

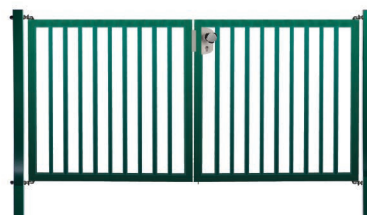
## PRODUIT ASSOCIÉ

### PORTAIL RONDO PLUS MRT®

- ♦ Portail battant 1 ou 2 vantaux.

### PORTAIL DIABOLO PLUS MRT®

- ♦ Portail battant 1 ou 2 vantaux.
- ♦ Serrure sécurité
- ♦ Charnières à ressort.



### PORTAIL COULISSANT DIABOLO MRT®

- ♦ Modèles Pro / Light
- ♦ Portail coulissant manuel
- ♦ Passage utile 3 à 8 m.

**+150**  
ANS  
**D'EXPIÉRIENCE**  
FERONT TOUJOURS  
LA DIFFÉRENCE